

BS・110°CSアンテナ(衛星放送) 設置のポイント



BS・110°CSアンテナ(衛星放送)設置のポイント

1. ご購入の前に

- 1-1 衛星放送用パラボラアンテナについて …………… 1
- 1-2 パラボラアンテナ設置場所選定のポイント …………… 2

2. パラボラアンテナの取り付け手順

- 2-1 パラボラアンテナ取り付け金具の設置 …………… 3
- 2-2 パラボラアンテナの取り付け …………… 3
- 2-3 パラボラアンテナの方向調整…………… 4

3. ワンポイントアドバイス

- 3-1 室内への引き込み …………… 8
- 3-2 パラボラアンテナ(コンバータ)とケーブルの接続 … 9
- 3-3 パラボラアンテナの仰角と方位角 …………… 10
- 3-4 屋外部分の同軸ケーブル配線 …………… 11
- 3-5 ケーブルの種類 …………… 12

4. よくある質問

13



お願い

本書をもとにアンテナの設置をされる場合は、事前にご購入された製品の取扱説明書および注意事項を必ずご確認ください。

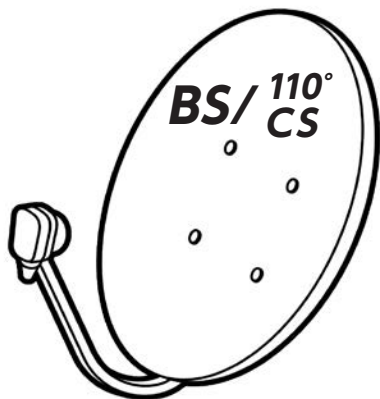
1. ご購入の前に

1-1 衛星放送用パラボラアンテナについて

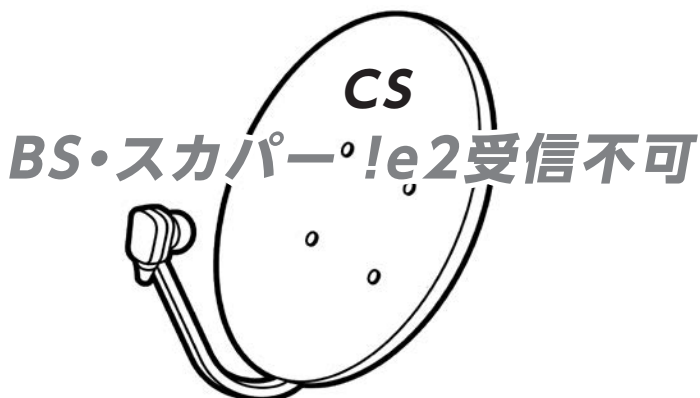
パラボラアンテナには、「BS・110°CSアンテナ」と「スカパー !」の2種類があります。BSおよびスカパー !e2の受信には「BS・110°CSアンテナ」を使用します。



集合住宅でベランダなどにBS・110°CSアンテナの設置を考えられている方は購入前に管理者へアンテナ設置の可否について確認を行ってください。



※「スカパー !HD」の衛星放送はパラボラアンテナの選定・設置位置・設置方向が異なりますので販売店で確認してください。



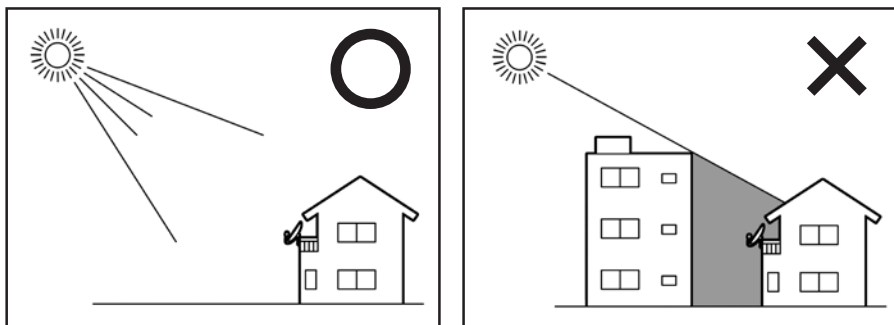
1-2 パラボラアンテナ設置場所選定のポイント

(1) パラボラアンテナの設置場所

建物や森・木などに遮られない場所を選びます。

午後2時(春分、秋分)の太陽の光が十分あたっているところが受信可能となる設置場所の目安です。

※ 目安として年を通して午後1時～3時の間、太陽光が当たっている場所。

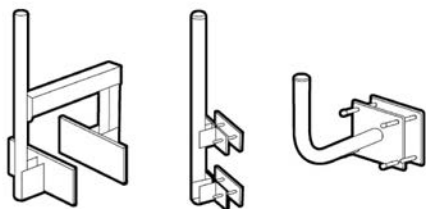


(2) 取り付け場所の強度と取り付け金具の選定

パラボラアンテナの取り付け場所はベランダや窓の手すりなどの簡単に取り付け可能な場所が便利です。ただし、強風時に大きな風圧の荷重を受けるため、取り付け場所が十分な強度であることを確認してください。パラボラアンテナ取り付け金具は

取り付け場所により異なります。必要な取り付け金具を別途ご購入ください。

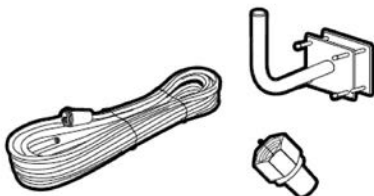
※ 取り付け金具が含まれている製品もありますので付属品をご確認ください。



注意 ベランダなどで設置ができず取り付けを屋根上に設置をする場合は、作業に危険が伴うため専門業者へ依頼することをお勧めします。

(3) 取り付けに必要な機材例

取り付け金具
同軸ケーブル
F型コネクタ

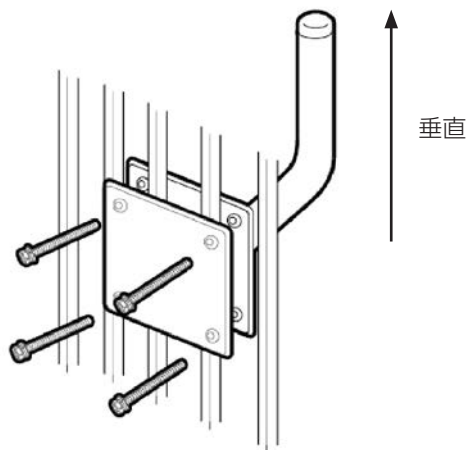


2. パラボラアンテナの取り付け手順

2-1 パラボラアンテナ取り付け金具の設置

アンテナ取り付け金具(コンクリート手すり用、ベランダ格子用、などベランダ等の形状に合わせた金具)を取り付けます。

取り付け金具のマスト部分が垂直になるように取り付けてください。

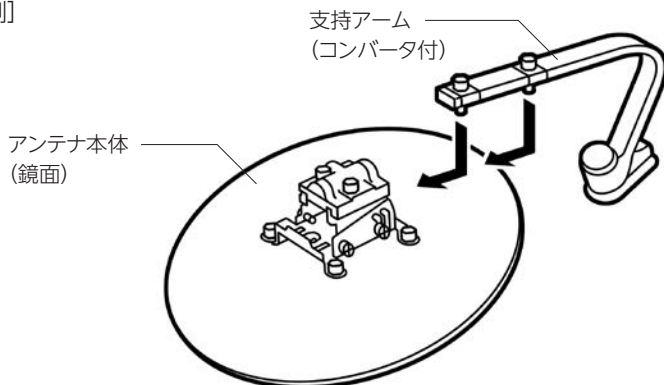


2-2 パラボラアンテナの取り付け

(1) パラボラアンテナの組み立て

取扱説明書に従いパラボラアンテナを組み立てます。

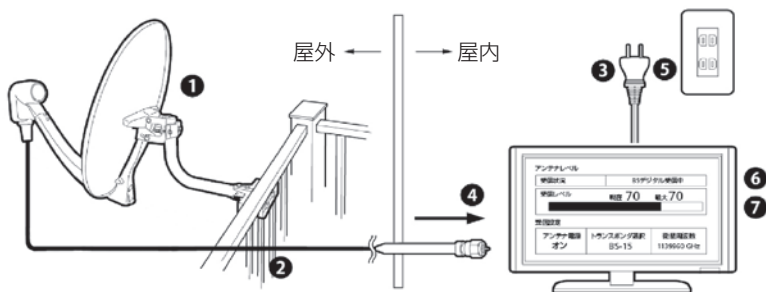
[例]



(2) パラボラアンテナの設置方法

※アンテナの方向調整のため2人で行うことをお奨めします。

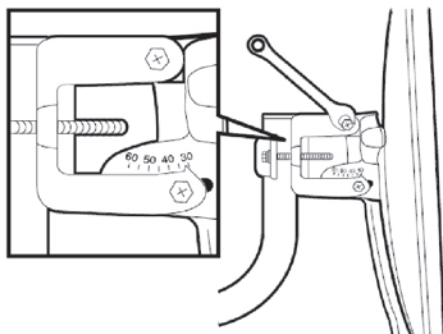
- 1 アンテナを金具に仮止めします。
- 2 ケーブルをパラボラアンテナに接続し、テレビまで配線します。
- 3 テレビの電源プラグはケーブルの接続が終了するまで電源コンセントに差し込まないでください。
- 4 ケーブルをテレビに接続します。
(1人作業の場合はテレビを画面が見える場所に置いてください)
- 5 テレビの電源プラグを電源コンセントに差し込みます。
- 6 テレビの電源を入れ、テレビ設定画面よりパラボラアンテナに電源を供給する設定にしてください。
- 7 テレビの画面を受信レベル表示にしてください。表示方法はテレビの取扱説明書をご覧ください。



2-3 パラボラアンテナの方向調整

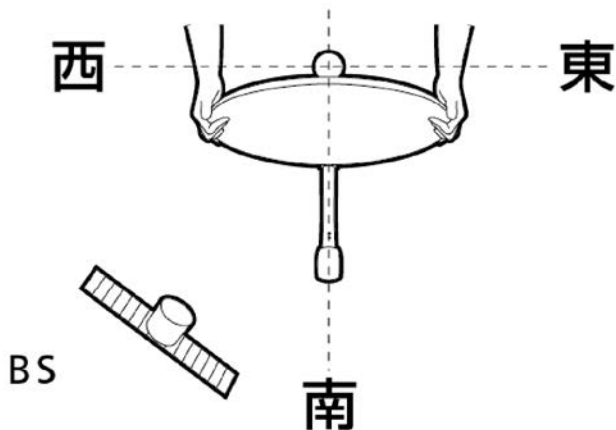
(1) パラボラアンテナの仮止め

パラボラアンテナは、取扱説明書を参考にしてお住まいの地域の仰角に合わせ、仰角固定ボルトを仮止めします (P.9表「主な都市の仰角と方位角」参照)。



(2) パラボラアンテナの方位角の調整

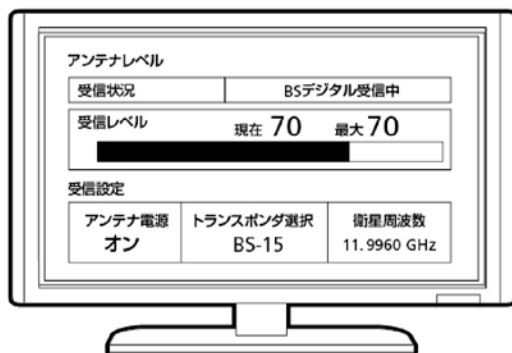
午後2時の太陽の方向におよそ向け、右側か左側どちらかの方向へゆっくりと回転させ、テレビ画面の受信レベル表示が最高となる位置でパラボラアンテナの方位角固定用ボルトを固定します。



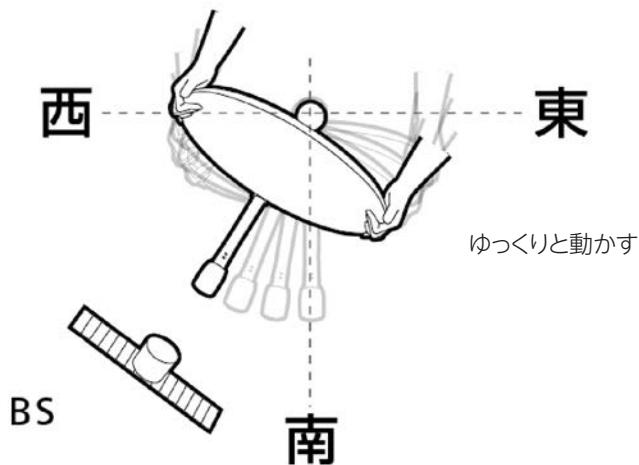
★パラボラアンテナの方位角調整のポイント

- テレビ画面の受信レベル表示 (数値とバーグラフ) で、数値が高くなる位置^{※1}を発見したら、そのあたりでパラボラアンテナを右または左にゆっくりと回転させテレビ画面の受信レベル表示が最大となる位置を探します。

※1 テレビにより異なりますが、受信レベルが一定以上ないと数値が「0」またはバーグラフが振れません。



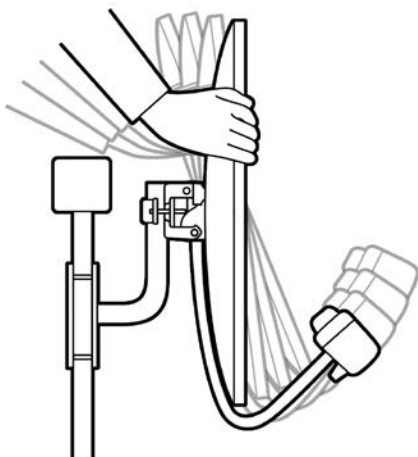
- パラボラアンテナの方向調整は、1度～2度の精度で行う必要があります。
- テレビ画面に表示される数値やバーグラフは、テレビ内部でデジタル処理を行うため、パラボラアンテナの角度調整速度に対して、タイムラグがあります。このため、パラボラアンテナの方向調整は、極めてゆっくりと回転させてください。



(3) パラボラアンテナの仰角の調整

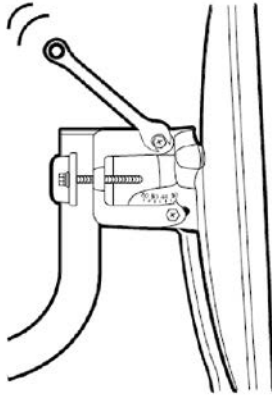
パラボラアンテナの仰角の微調整を行い、仰角固定ボルトを固定します。

パラボラアンテナの仰角を上下に動かしテレビ画面の受信レベルが最大レベルとなるよう微調整します。



(4) パラボラアンテナの固定

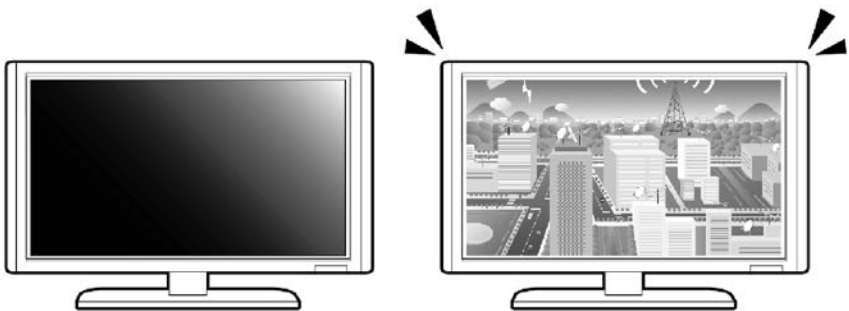
パラボラアンテナの角度微調整が終わりましたら、パラボラアンテナの固定ボルトを締め付けます。



(5) テレビ画面の受信確認

テレビ画面で良好な画像が受信できていることを確認してください。

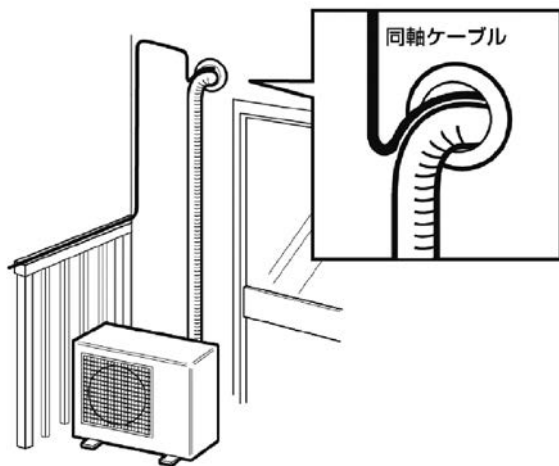
テレビ画面が良好に受信できない場合は、「2-3 パラボラアンテナの方向調整(1)」から再度行ってください。



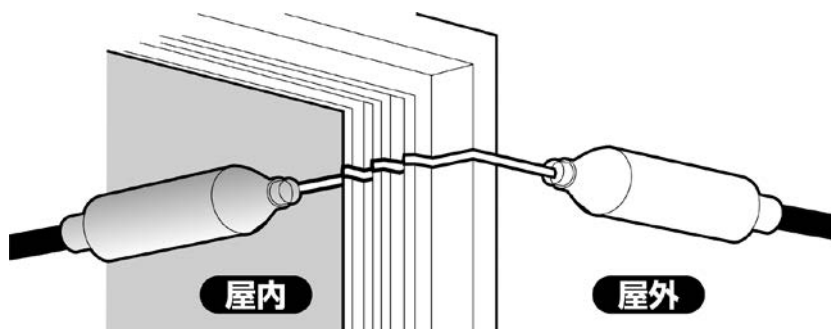
3. ワンポイントアドバイス

3-1 室内への引き込み

パラボラアンテナからのケーブルを、部屋の中に引き込むため、壁に孔が必要です。
エアコンのダクト孔や電話線の引き込み孔など、壁にあらかじめ開いている孔を利用します。

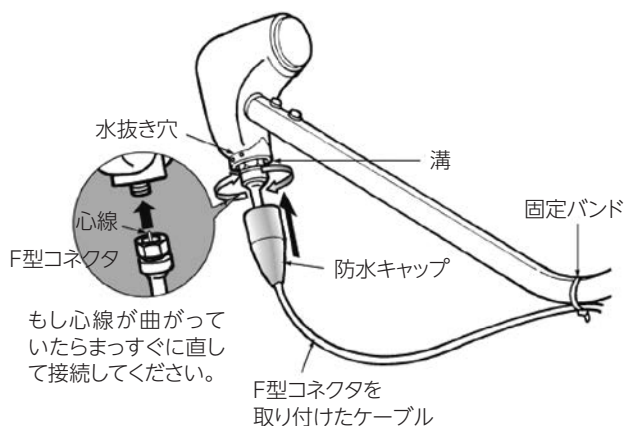


「隙間ケーブル」を使用し、窓枠・窓サッシの隙間から引き込むこともできます。



3-2 パラボラアンテナ(コンバータ)とケーブルの接続

- ① コンバータに同軸ケーブルのF型コネクタを接続してください。
※心線が曲がっていないことを確認して、まっすぐ差し込んでください。
- ② 防水キャップを溝の奥までしっかりと差し込んでください。



※防水キャップを使用した防水処理を行います。

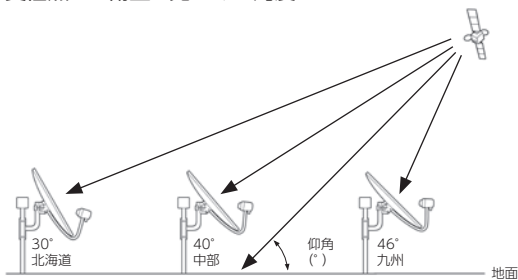


3-3 パラボラアンテナの仰角と方位角

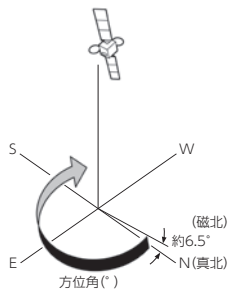
● 主な都市の仰角と方位角

都市名	仰角	方位角	都市名	仰角	方位角	都市名	仰角	方位角	都市名	仰角	方位角
北海道地方			福島	35.9	223.9	浜松	40.1	222.7	山口	44.1	215.0
稚内	29.1	220.9	郡山	36.3	224.0	豊橋	40.2	222.3	下関	44.6	214.4
北見	29.2	224.1	いわき	36.3	224.9	名古屋	40.1	221.5	四国地方		
釧路	29.6	225.1	関東地方			岐阜	40.1	221.0	高松	42.6	218.4
旭川	30.1	222.5	水戸	37.0	224.8	津	40.8	221.2	徳島	42.5	219.2
帯広	30.3	223.9	宇都宮	37.2	224.0	近畿地方			松山	43.7	217.0
岩見沢	30.9	222.2	前橋	37.9	223.1	大津	40.9	220.2	高知	43.5	218.2
札幌	31.2	221.7	千葉	37.8	224.9	奈良	41.2	220.4	九州地方		
小樽	31.3	221.3	さいたま	37.9	224.2	京都	40.9	220.1	北九州	44.7	214.3
室蘭	32.0	221.8	東京	38.1	224.4	大阪	41.4	220.2	福岡	45.2	213.9
函館	32.5	221.7	横浜	38.3	224.5	和歌山	42.0	219.9	佐賀	45.6	214.0
東北地方			中部地方			神戸	41.6	219.6	佐世保	46.0	213.2
青森	33.3	222.3	新潟	36.6	222.1	姫路	41.8	218.8	長崎	46.3	213.8
八戸	33.1	223.4	長野	38.2	221.9	中国地方			大分	44.9	215.9
弘前	33.6	222.1	松本	38.6	221.9	鳥取	41.4	217.8	熊本	45.8	214.9
盛岡	34.0	223.4	富山	38.7	220.7	米子	42.0	216.7	宮崎	46.2	216.6
秋田	34.5	222.2	金沢	39.1	220.1	松江	42.1	216.3	鹿児島	47.0	215.6
仙台	35.3	224.0	福井	39.8	219.9	岡山	42.3	217.9	沖縄地方		
鶴岡	35.5	222.5	甲府	38.7	223.0	福山	42.9	217.2	那覇	53.6	215.8
山形	35.6	223.4	静岡	39.4	223.3	広島	43.4	216.2	石垣島	57.4	212.0

● 仰角…受信点から衛星を見上げた角度



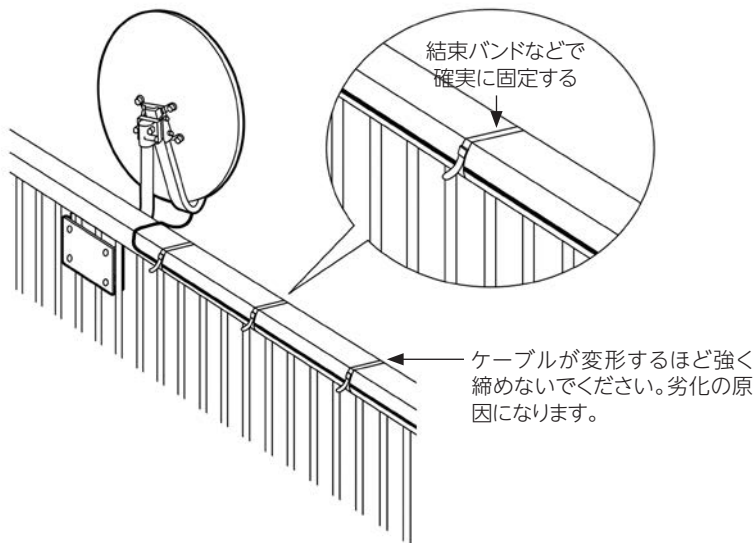
● 方位角…真北から東回りに測った衛星の角度



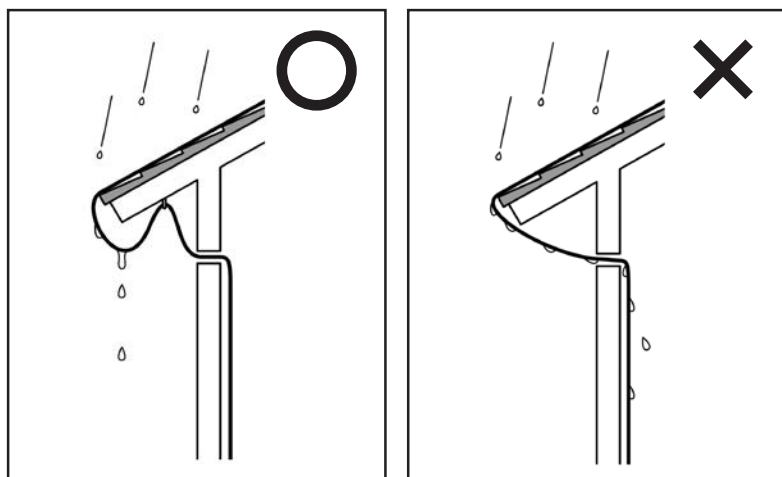
※磁北…方位磁石が示す北

3-4 屋外部分の同軸ケーブル配線

パラボラアンテナからテレビまでのケーブルの配線は、風などで動くことのないよう、壁などにケーブル止め金具などを使用し、しっかりと固定します。ケーブルは風などで動く状態で使用すると、ケーブルの劣化や破損を招く可能性があります。



パラボラアンテナからのケーブルを壁の孔を使って引き込むときに、外側のケーブルをUの字にたるませてください。まっすぐ引き込むと、雨水が室内に流れこみます。

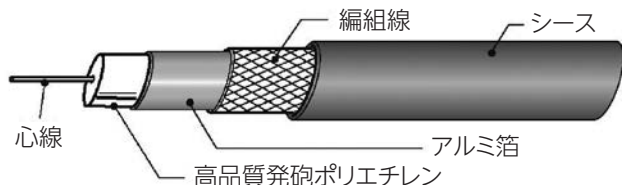


3-5 ケーブルの種類

(1)ケーブルは次の種類を使用することをお勧めします。

ケーブルの長さが30m程度まで……S-4C-FBケーブル

ケーブルの長さが50m程度まで……S-5C-FBケーブル



(2)テレビ接続ケーブル

コネクタには接続部分の構造により、F型タイプとプラグタイプとの2種類があります。また、形状により、ストレート型・L型があり、用途によりこれらを組み合わせた接続ケーブルは様々あります。

① 構造

- F型コネクタ

〈ねじがきつてあります〉

- プラグ(プッシュオン)タイプ

〈差し込むだけで使用できます〉

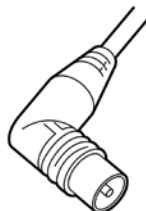


② 形状

- ストレートタイプ

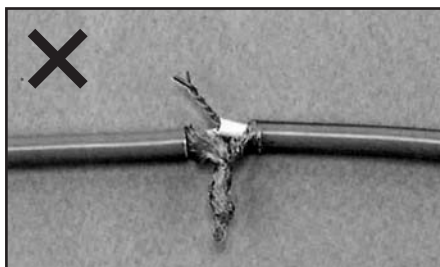
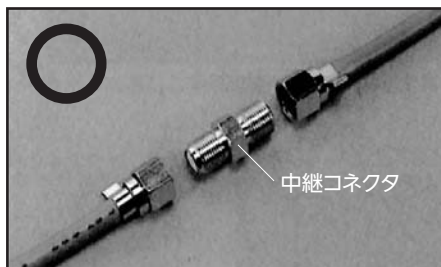


- L型タイプ



③ケーブル同士の接続

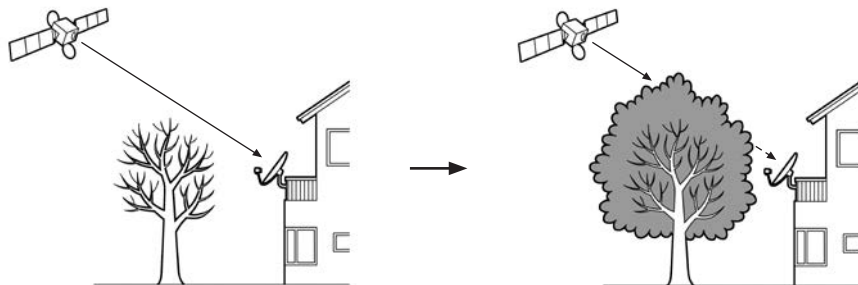
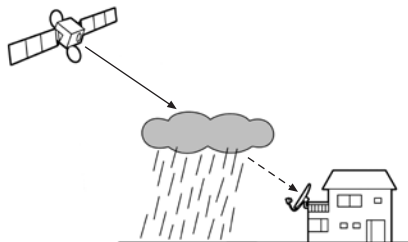
必ず中継コネクタを使用します。ケーブル同士を直接、接続しますと故障の原因になるため、絶対に行わないでください。



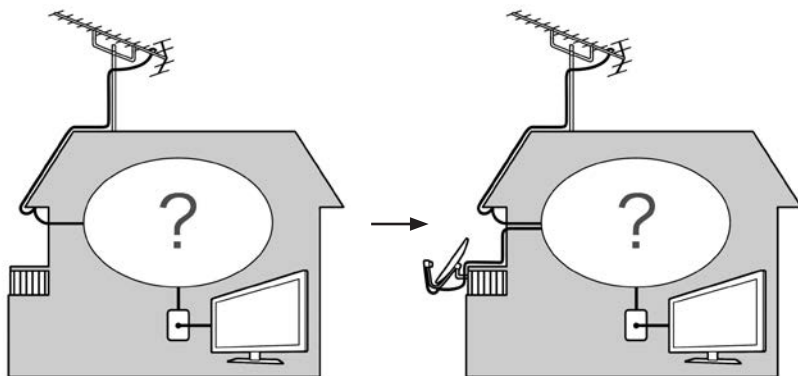
4. よくある質問

Q1. 少しの雨で画面にブロックノイズが出たり、映らなったりします。

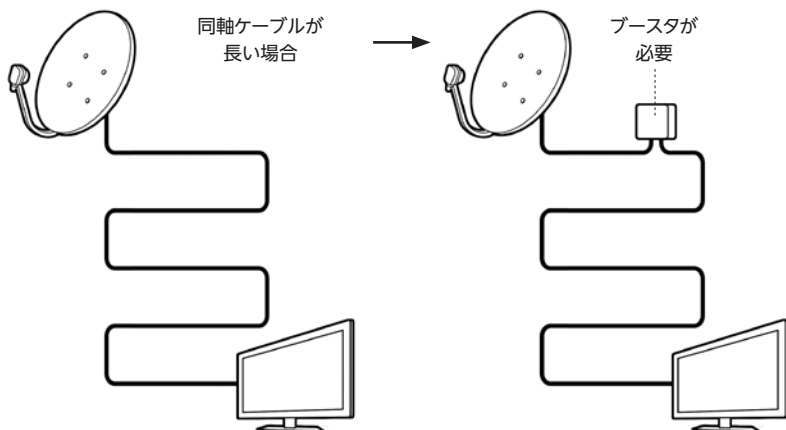
A1. 強雨や厚い雲(雷雲など)によりブロックノイズが出たり映らないことはありますが、少しの雨や雲などで画面が乱れる場合は、アンテナの向きがずれていたり、建物や木などで電波の一部が遮られ十分な電波が届いていないことが考えられます。この場合は販売店等専門家にご相談ください。



- Q2.** パラボラアンテナからの電波を、すでに設置してあるテレビの配線に接続することはできますか。
- A2.** 既存のアンテナ設備とパラボラアンテナからの電波を一緒にしてテレビの端子まで送ることは可能です。この工事は専門の知識が必要ですので販売店等専門家にご相談ください。



- Q3.** パラボラアンテナからテレビまでのケーブルの長さが、おおよそ50m以上になりますが大丈夫ですか。また、ケーブルの長さは20m位ですが、テレビを4か所で見たい場合はどうでしょうか。
- A3.** ケーブル長が長い場合や複数の場所にテレビがある場合、衛星放送の電波が弱くなるためブースタの使用や分配器が必要となる場合があります。ブースタや分配器の設置については販売店等専門家にご相談ください。



禁 無 断 転 載

BS・110°CSアンテナ(衛星放送)設置のポイント

2012年6月発行

発行／編集

一般社団法人 電子情報技術産業協会

受信システム事業委員会

〒100-0004 東京都千代田区大手町1-1-3 大手センタービル

TEL 03-5218-1058

JEITA

Japan Electronics and Information Technology Industries Association

www.jeita.or.jp